

Ozonetech  
RENA Storköks-  
lösningar

# RENA Storkökslösningar

#### Hero at work

Our technology cleans the kitchen exhaust air and removes grease before it is released into our environment. This reduces the need for duct cleaning and the risk of disturbing odors. Purification by ozone also makes heat recovery possible. Makes sense, right?

ozonetech.

Presentation, modeller and  
specifikationer

**ozonetech.**  
a MELLIFIQ brand

## RENA Storkökslösningar

### Högprestanda ozonsystem

RENA är vår mest kraftfulla systemlösning. Den är utvecklad för storkök och restauranger med en eller flera stekytor och kåpor. Komponenterna är monterade på en rostfri plåt som placeras i anslutning till köket eller längre bort i ett annat rum. Säkerheten är hög. Ozonproduktionen stängs av direkt om något utöver det normala inträffar. Systemet fjärrövervakas och vi får larm direkt till vårt servicecenter och kan åtgärda och starta om systemet.

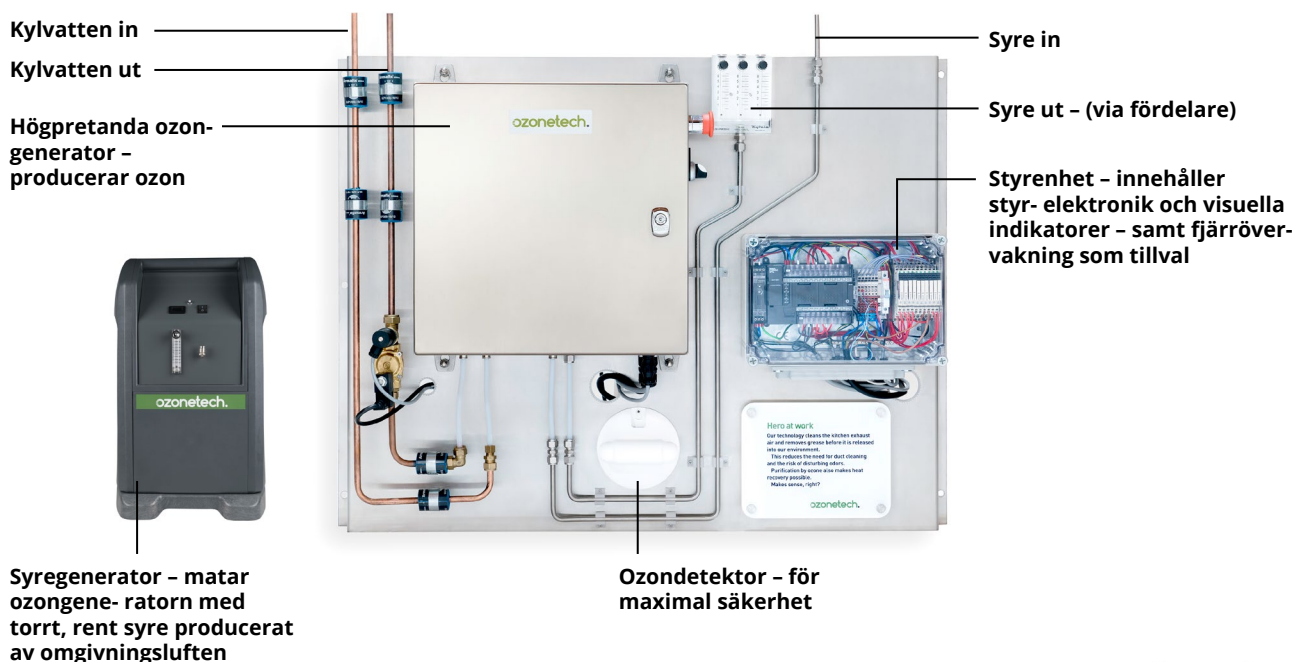
Rening med ozon ger många fördelar. När fettet i imkanalen minskar, minskar också brandrisken. Med lägre brandrisk kan billigare material än rostfritt stål användas i kanalerna. Lukten minskar avsevärt i den luft som släpps ut i

omgivningen. När fettet i imkanalerna minskar kan värmen i frånluften återvinnas. Kostnaderna för uppvärmning av lokalerna sänks med upp till 70 % när energin tas tillvara.

RENA Storkökslösningar har mycket låga driftkostnader och lågt underhållsbehov.

Råvaran luft är gratis. Ingenting behöver köpas in, transporteras och hanteras. Du slipper rörliga delar, mekanisk rengöring, påfyllningar, avfall och restprodukter.

Ozonrening är en effektiv och pålitlig metod att rena luft i imkanaler i storkök och restauranger. Det har hundratals fastighetsägare, kommuner, storkök och restauranger världen över upptäckt.



## Välj högprestanda ozonsystem

Tre saker utmärker vårt RENA högprestanda ozonsystem jämfört med luftmatade ozonsystem. För det första matas RENA med torrt, rent syre – inte vanlig omgivningsluft som innehåller fukt. För det andra kyls RENA med kall vätska - inte rumsvarm fuktig luft. För det tredje är ozonproduktionen mycket effektiv och stabil tack vare just syrematningen från separat syregenerator och vätskekylningen.

Med RENA får du den reningskapacitet du behöver dag efter dag, år efter år – till skillnad mot system som är luftmatade eller luftkylda som utan frekvent underhåll tappar kapacitet med tiden. Har du stora luftflöden, hög fettbelastning och flera kåpor? Inga problem, ett enda RENA-system klarar att behandla stora luftflöden även när flödet delas på flera luftströmmar.

Oavsett vilken modell du väljer levereras systemet komplett. Installationen tar normalt högst en dag – och underhållsbehovet är mycket lågt.

Ett enda RENA-system klarar att rena både små och stora luftflöden i imkanalen - upp till 12 000 l/s (43 000 m<sup>3</sup>/h) vid medium fettbelastning.

RENA passar därför både små och stora restauranger oavsett fettbelastning och luftflöden. RENA är också det rätta valet för fastigheter med flera närliggande kök - till exempel food courts. Ozonet distribueras enkelt till flera kök och luftströmmar med 8 mm slangar.

Ozonmängden är steglöst inställbar och kan regleras individuellt för varje kåpa och kök. RENA-systemen kan lätt uppgraderas. Om köket ska byggas ut med fler stekytor och behöver mer reningskapacitet byter vi bara ut den ozonproducerande komponenten i skåpet.

I Serviceavtal Premium ingår fjärrövervakning, livstids produktgaranti och fria bytesdelar. Underhållsbehovet är mycket lågt och inställelsetiderna korta.

### FÖRDELAR

Kapacitet: Anpassas till fettbelastning och luftflöde

Delivery: Kort leveranstid

Installation: Normalt en dag

Serviceavtal Premium: Fjärrövervakning från vårt Servicecenter, livstids produktgaranti och fria bytesdelar\*



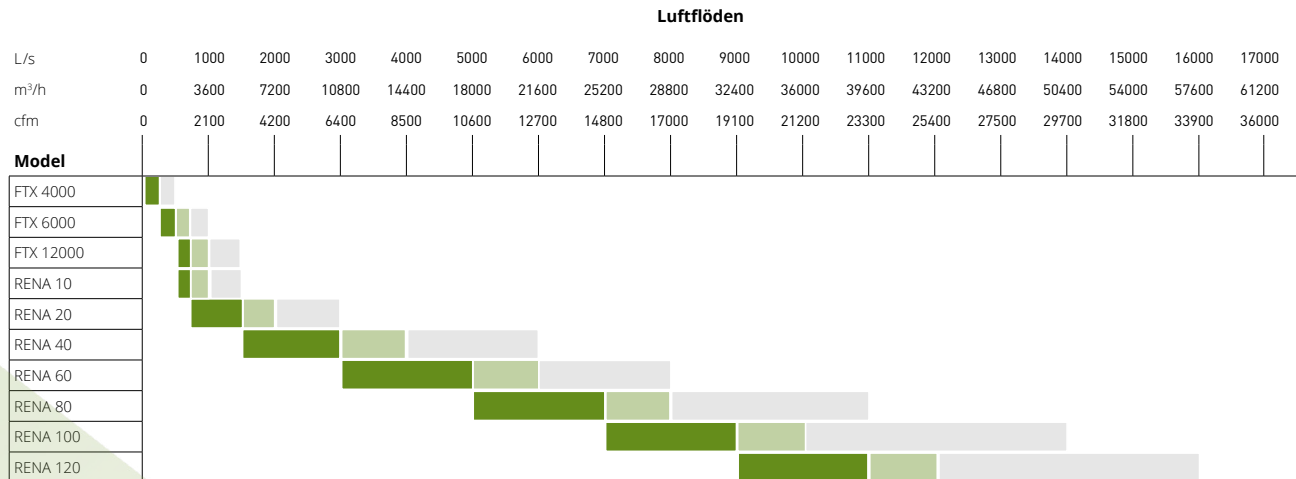
\*Gäller installationer i Sverige

## Luftflöde och matlagning bestämmer modell

Som du ser i grafen klarar våra RENA-system luftflöden från 500 till 12 000 l/s (1 800-43 000 m<sup>3</sup>/h). Det är långt mer än våra egna luftmatade system i FTX-serien. Oavsett luftflödet i köksventilationen och hur många kåpor som ska renas räcker det med ett enda RENA-system.

Den höga reningskapaciteten beror på att RENA producerar långt mer ozon än luftmatade ozonsystem. Den reningskapacitet som behövs beror också på vilken mat som tillagas i köket. Stor fettbelastning kräver mer reningskapacitet.

För mycket små restauranger med luftflöden under 2 500 m<sup>3</sup>/h får luftmatade ozonsystem fortfarande användas. För flöden över 2 500 m<sup>3</sup>/h (700 l/s) har EU bestämt\* att syrgasmatade ozonsystem ska användas. Skälet är att skydda mot bildande av kväveoxider (NO<sub>x</sub>) och uppbyggnad av salpetersyra i frånluften.



Alla FTX-modeller matas med luft och kyls med luft (lågprestanda).

Alla RENA-system är högprestanda: de matas med torrt rent syre och kyls med kall vätska.

**Hög fettbelastning**  
**Medium fettbelastning**  
**Låg fettbelastning**

\* EN16282: "To safe-guard against NO<sub>x</sub> and HNO<sub>3</sub> build-up in the extract air, an oxygen-fed ozone generator will be used for a total extract flow exceeding 2500 m<sup>3</sup>/h."



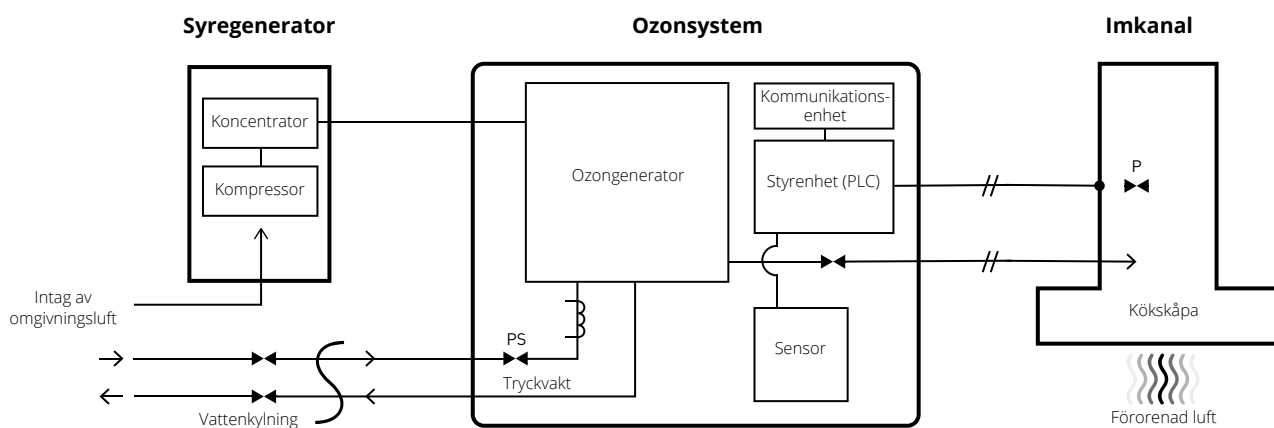
## Tekniska specifikationer

|                               |  |
|-------------------------------|--|
| <b>Ozonproduktion</b>         |  |
| Koncentration, max            | 240 g/Nm <sup>3</sup>                                |
| Fördelning                    | Ozonmängden kan fördelas individuellt för varje kåpa |
| <b>Matning (gas)</b>          |  |
| Syrgas                        | 99% (max daggpunkt -60° C/-140° F)                   |
| Tryck internt                 | 0.8 - 1.2 bar g (11.6 - 17.4 psig)                   |
| Gasflöde                      | 2.5 till 15 l / min beroende på modell               |
| <b>Kylvatten</b>              |  |
| Kvalitet                      | Filtrerad glykolhaltig vätska                        |
| Tryck in                      | 2-4 bar g (29 - 58 psig)                             |
| Temperatur                    | 5 -12° C (41 to 53.6° F)                             |
| Flöde                         | Mellan 0.5 till 6 l / min beroende på modell         |
| <b>Elektriska egenskaper</b>  |  |
| Spänning                      | 230 VAC, 50 Hz, enfas                                |
| Effekt                        | Mellan 0.5 till 2.1 kW beroende på modell            |
| Säkring                       | 10 A trög  |
| Tillval                       | Med kylsystem: 16 A trög                             |
| <b>Anslutningar</b>           |  |
| O <sub>2</sub> in             | 8 mm snabbkoppling                                   |
| O <sub>2</sub> ut             | 8 mm röranslutning                                   |
| Kylvatten, in                 | 8 mm snabbkoppling                                   |
| Kylvatten, ut                 | 8 mm snabbkoppling                                   |
| <b>Ozonsystem</b>             |  |
| Storlek, liggande (H x W x D) | 970 x 750 x 265 mm                                   |
| Storlek, stående (H x W x D)  | 695 x 1100 x 265 mm                                  |
| IP Class                      | 64   |
| Ljudnivå                      | 49 dBA   |

## Specifikationer

Våra RENA-lösningar matas med torrt, rent syre och kyls med kall vätska. Det är en mycket effektiv och pålitlig teknik att producera ozon. Dag efter dag, år efter år är reningskapaciteten konstant. Ozonproduktionen är dessutom steglöst inställbar och kan enkelt ändras vid behov. Ett enda RENA-system klarar att producera tillräckligt

med ozon för flera kåpor, stora luftflöden och hög fettbelastning. RENA finns i sju modeller för olika luftflöden. Alla komponenter som ingår i ozonmodulen är fast monterade på en plåt i rostfritt stål.



### Styrenhet O3EYE

- Kan ta ut larmsignaler
- Kan stängas av med tre olika externa signaler
- Kan koppla in upp till tre detektorer
- Kan styra ozonfördelningen mellan olika fläktar/kök/Visual alarm indicators
- Visuella larmindikatorer
- Inbyggd säkerhetsbrytare
- Fjärrstyrning och övervakning (tillval)
- 4-20 mA styrning analog ingång (tillval)
- Dataloggning (tillval)

### Sensor

- Inställbar för olika ozonnivåer
- Stänger av RENA-systemet och larmar vårt Servicecenter
- Hölje: Polykarbonat, IP20 & NEMA 1 ekvivalent
- Storlek: 64 x 130 mm, 2½ x 81/8 in
- Montering: Skruvfixtur

# Om Mellifiq

Mellifiq är en flerfaldigt prisbelönad företagsgrupp inom miljöteknik som sedan början av nittioalet utvecklats till en världsledande system- och lösningssleverantör med flera banbrytande applikationer för industri-, kommun- och fastighetskunder. Vi levererar avancerad teknik för att hantera de mest sofistikerade luft-, vatten- och energiproblemen.

Mellifiq erbjuder ett komplett utbud av teknologier och lösningar för luft- och vattenrening inom många branscher som bearbetningsindustrin, energisektorn, mat och dryck, läkemedel, avloppsrening och kommersiella fastigheter.

Mellifiq erbjuder starka och välkända varumärken som Ozonotech, Nodora Water Maid, Saniray och Axolot samt ingenjörstjänster i världsklass och en högklassig meritlista med över 40 år av innovation. Vi hjälper våra kunder få de mest effektiva och hållbara lösningarna samtidigt som vi skapar maximalt värde för deras företag.

Mellifiq har affärsenheter över hela Europa med huvudkontor i Stockholm där forskning och utveckling, produktion, QA och certifiering sker. Vår unika teknik och vår omfattande expertis har gjort oss till Center of Excellence för världens mest komplexa projekt och en global aktör med installationer på alla sex kontinenter.

Varje dag litar miljoner människor på våra lösningar för ventilation, desinfektion, sanitet och luktkontroll. Vi är fast beslutna att höja ribban både för innebörden av begreppet rent och industristandarden för teknik, tekniska tjänster och allmän entreprenad.

För ytterligare information, besök vår webbplats på [www.mellifiq.com](http://www.mellifiq.com)

